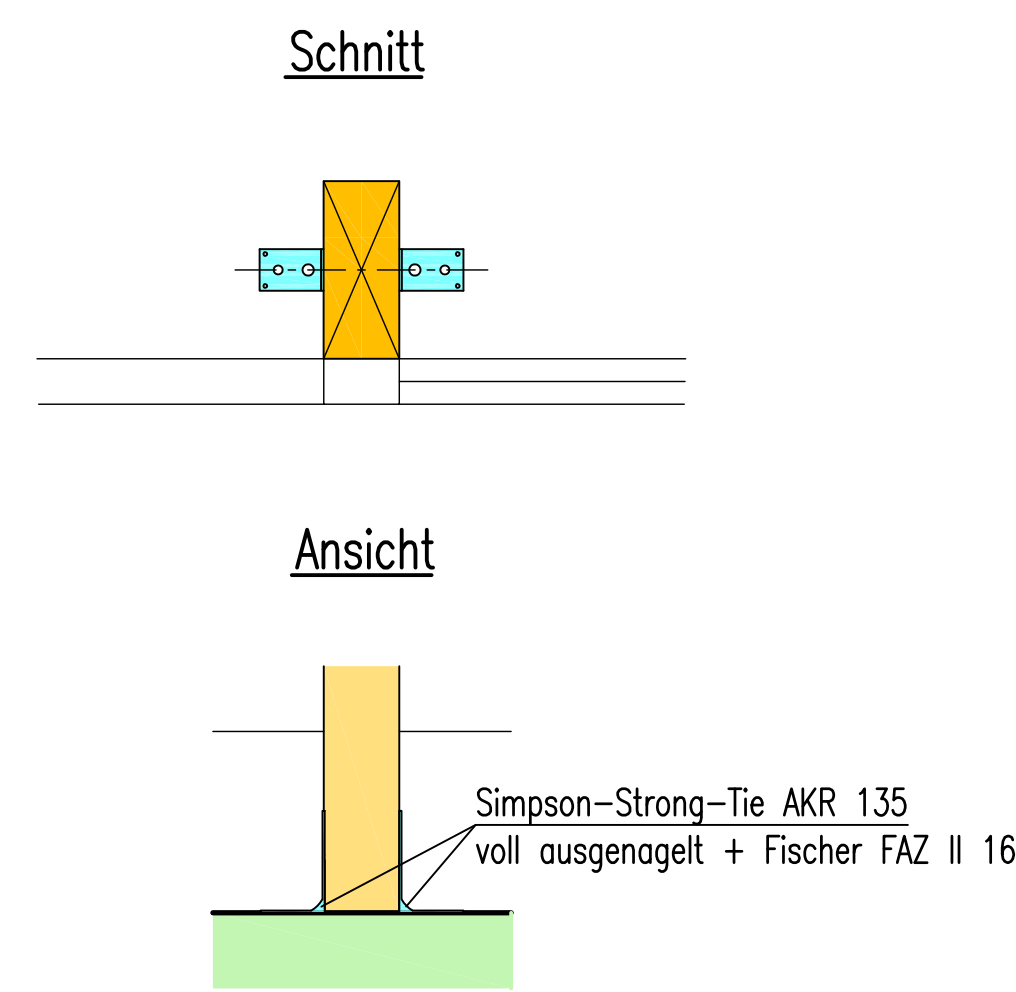
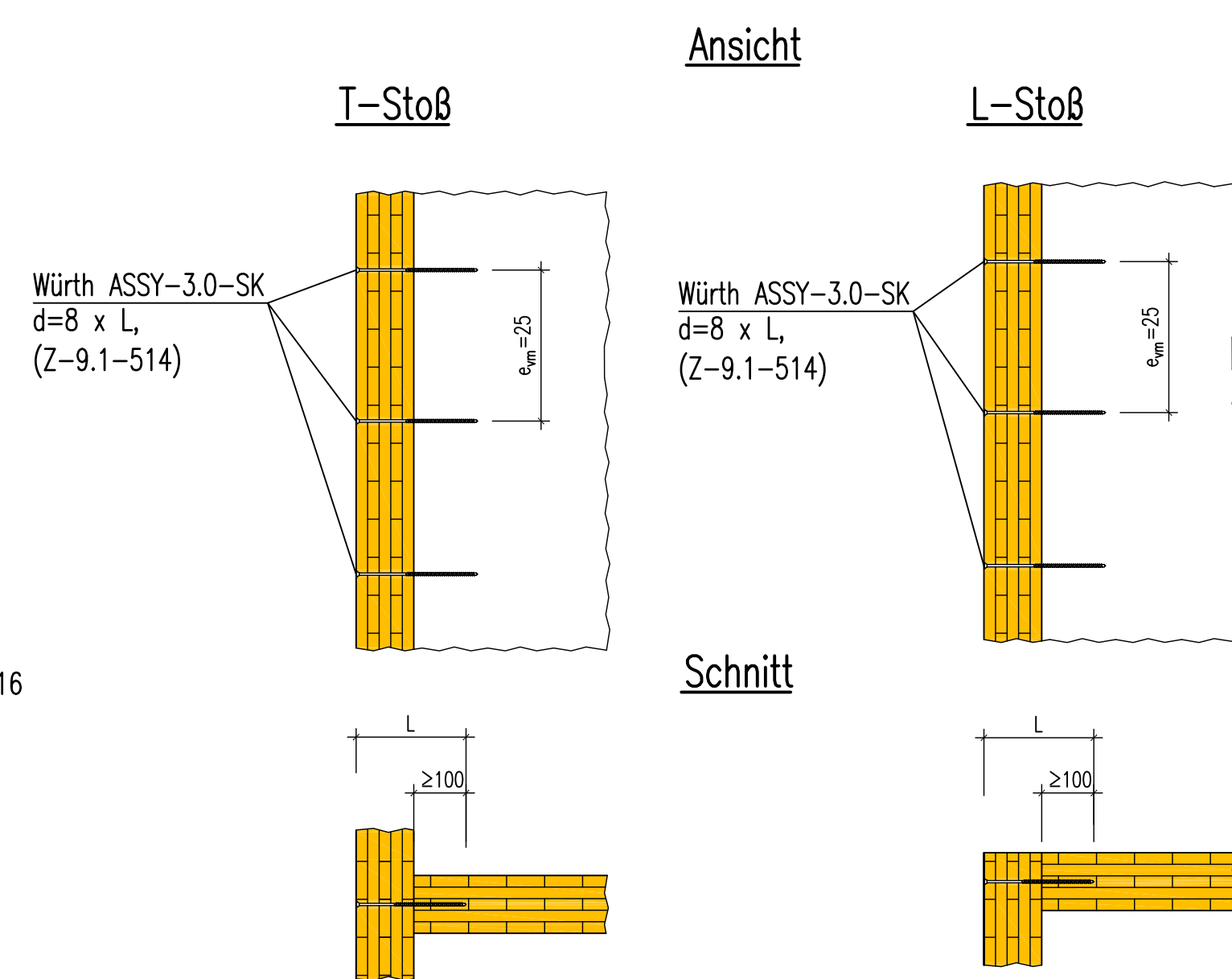


REGELDETAILS M.1:10

DETAIL STÜTZE AN BODENPLATTE

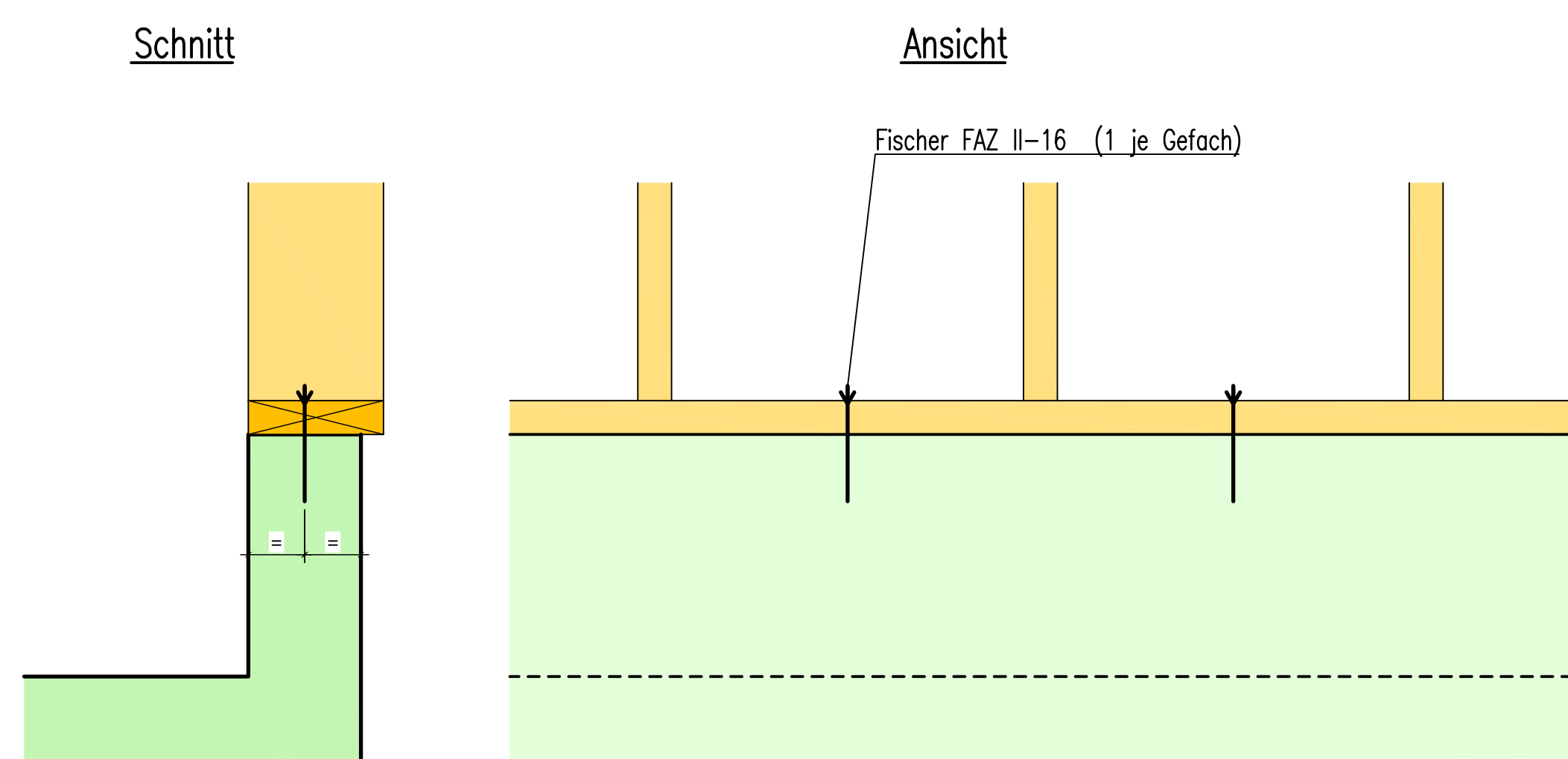


DETAIL ANSCHLÜSSE DER BPS-WÄNDE MITEINANDER

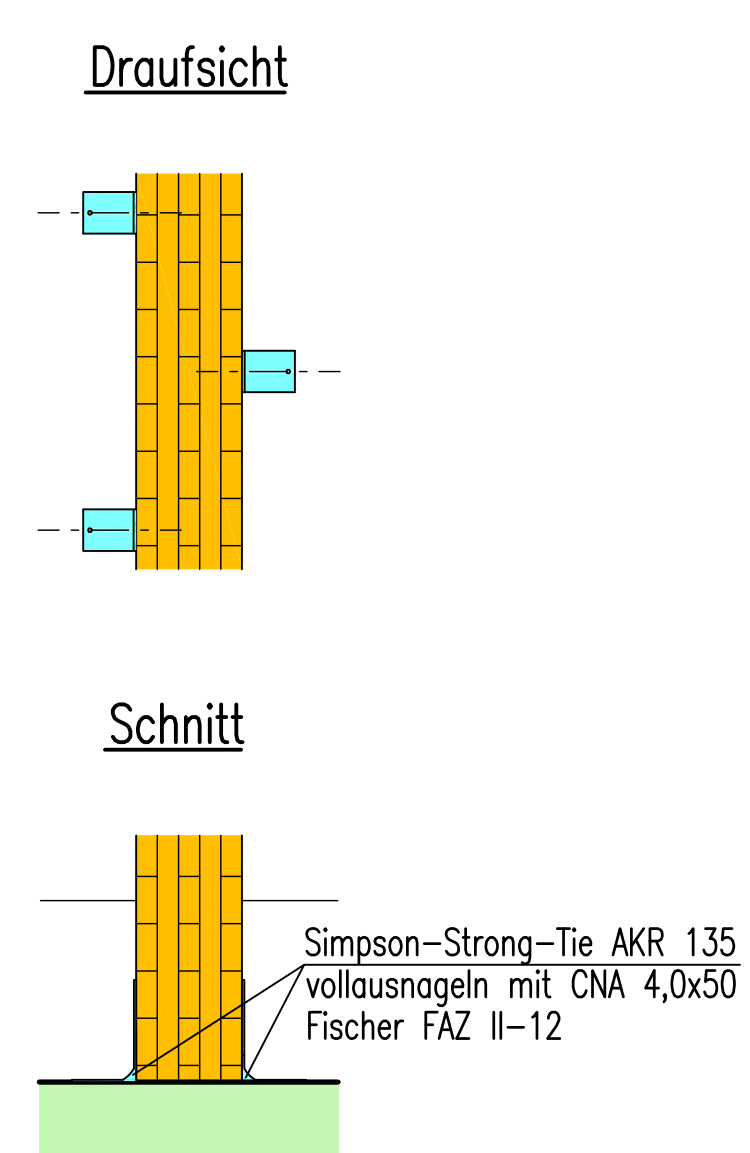


REGELDETAILS M.1:10

DETAIL STÄNDERWÄNDE AUF AUFKANTUNG

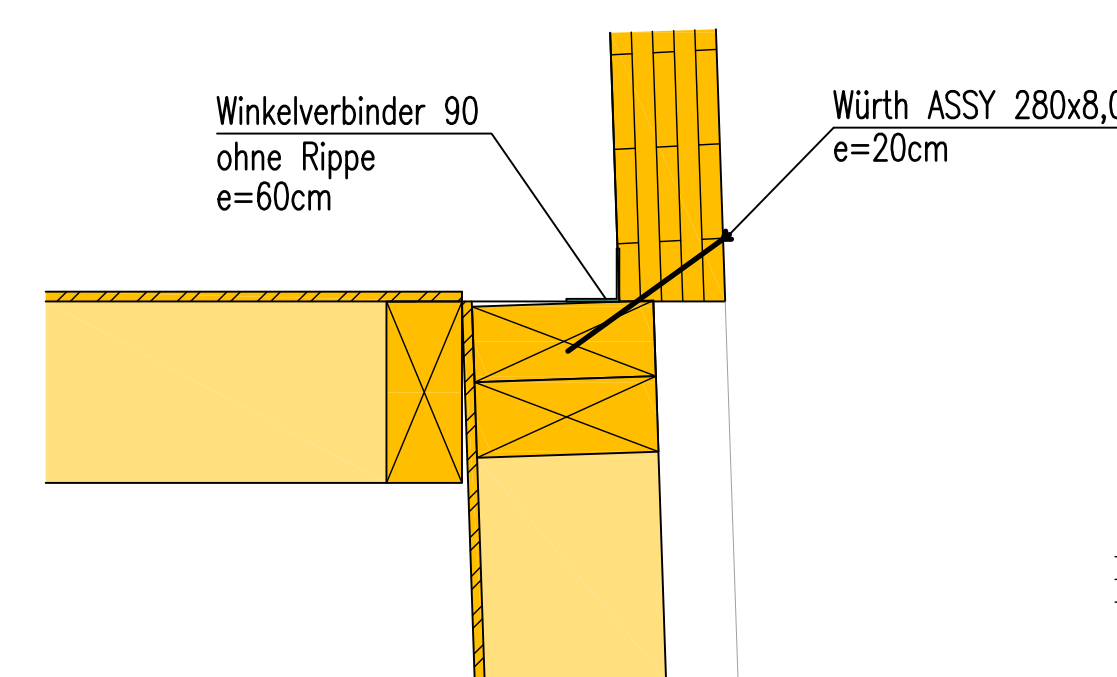


DETAIL BPS AN BODENPLATTE



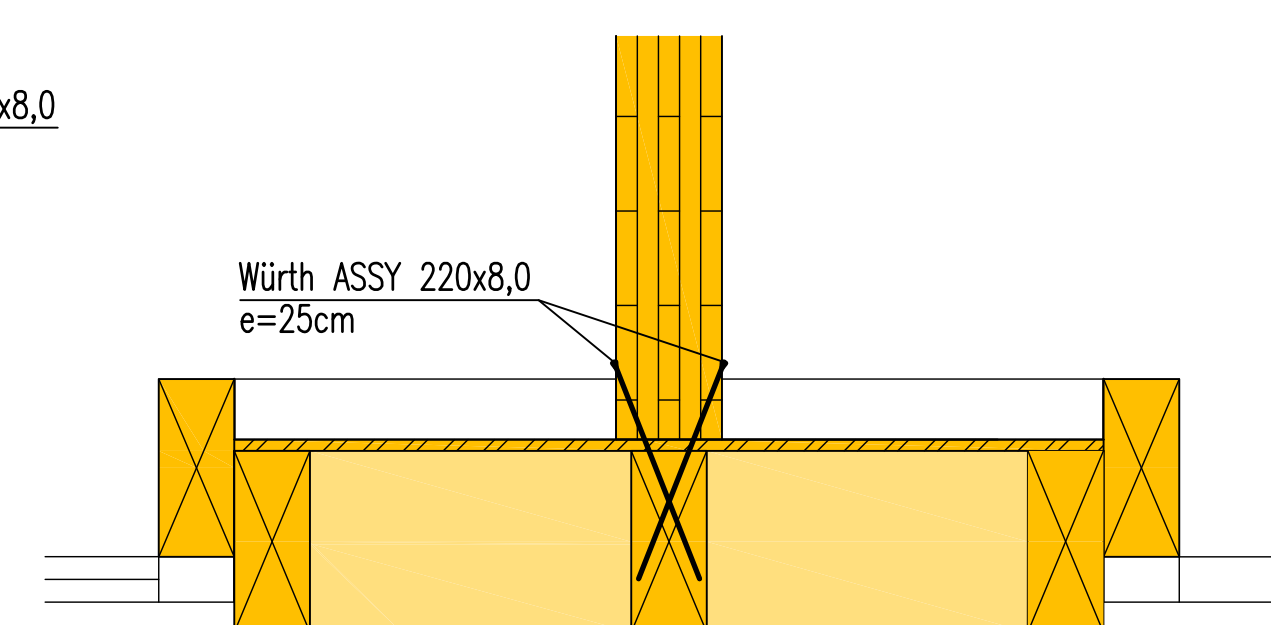
DETAIL "A" M.1:10

Innenwand an Außenwand

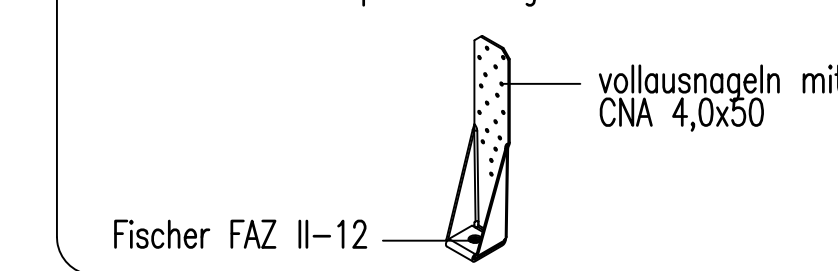


DETAIL "B" M.1:10

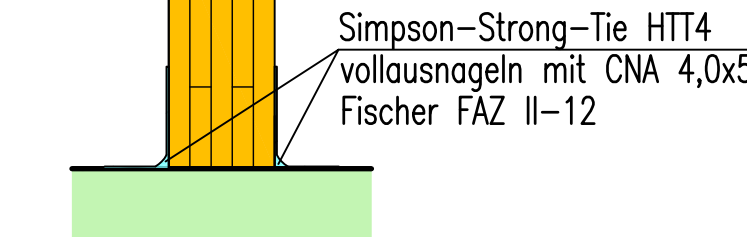
Anschluß BSP an Ständerwand



Simpson-Strong-Tie HTT4

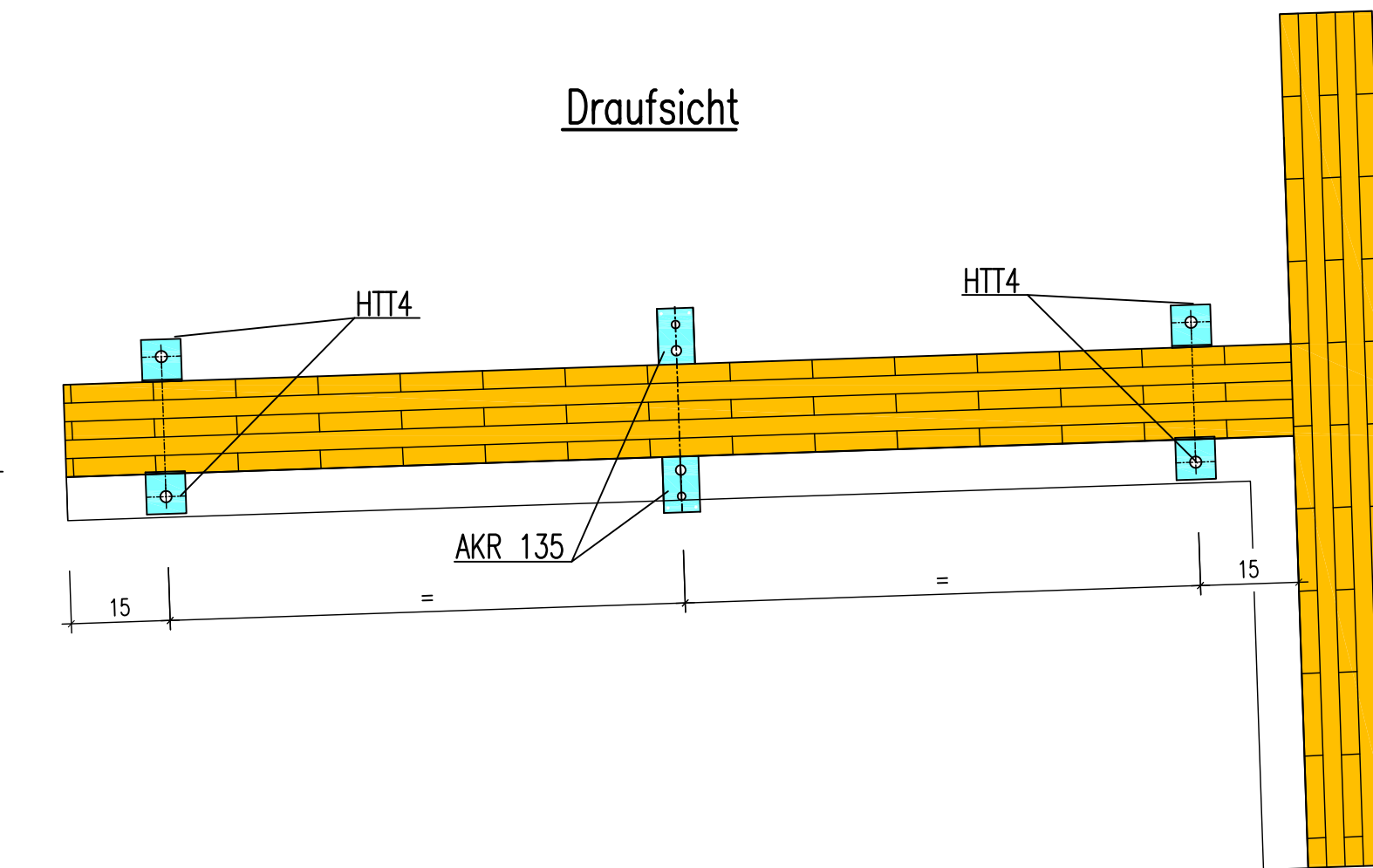


Schnitt



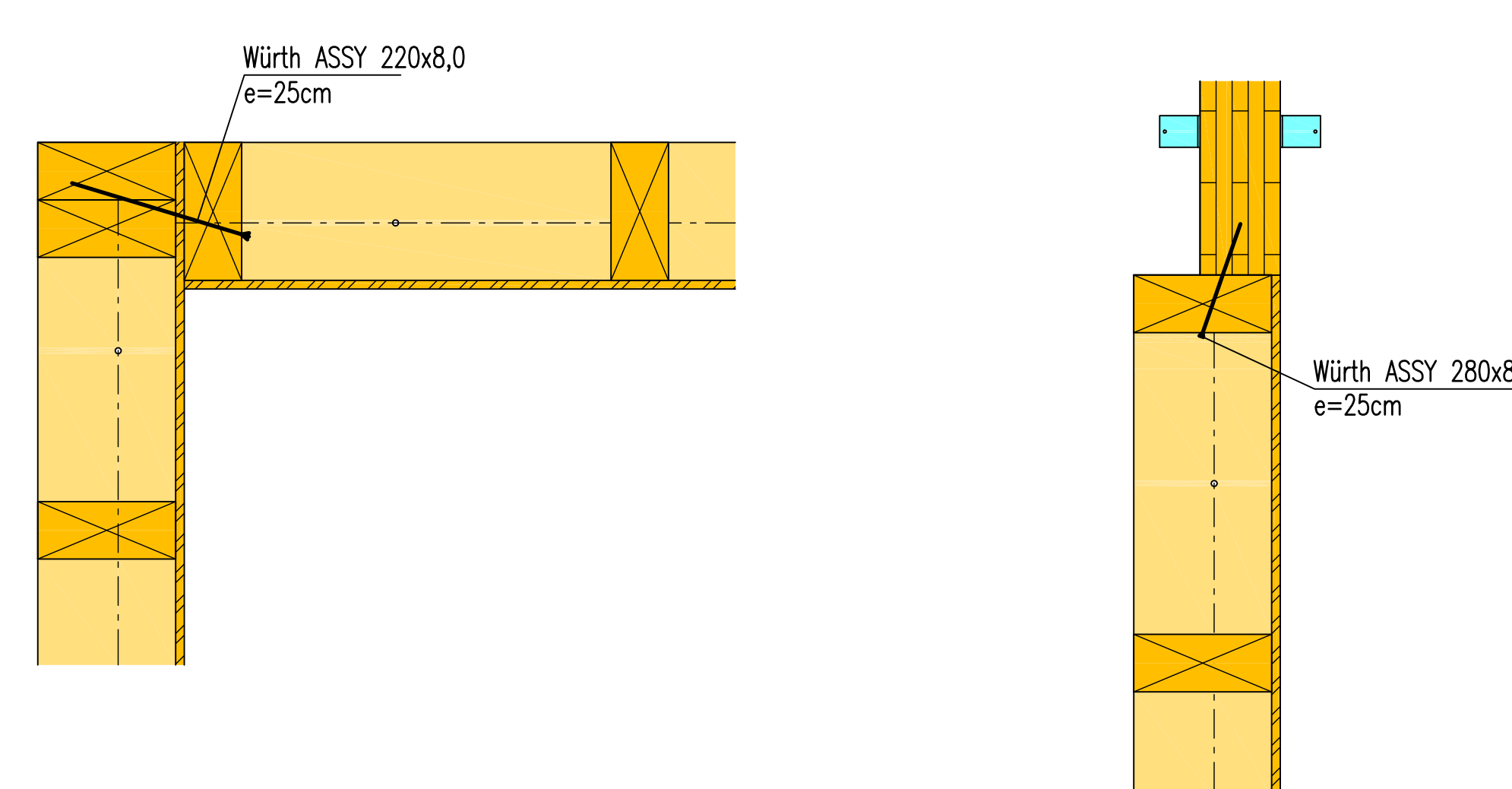
DETAIL "C" M.1:10

BSP an Bodenplatte



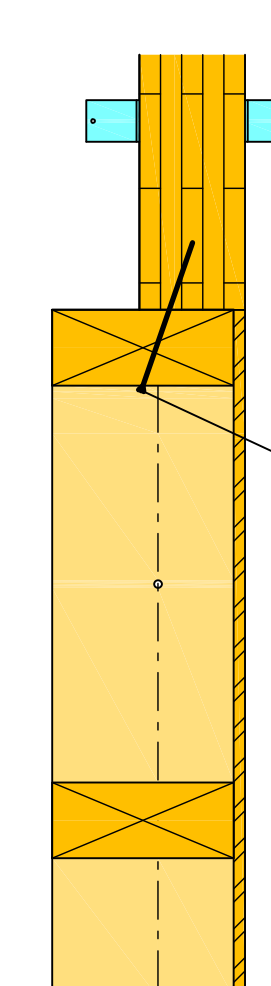
DETAIL "D" M.1:10

Eckausbildung Ständerwand



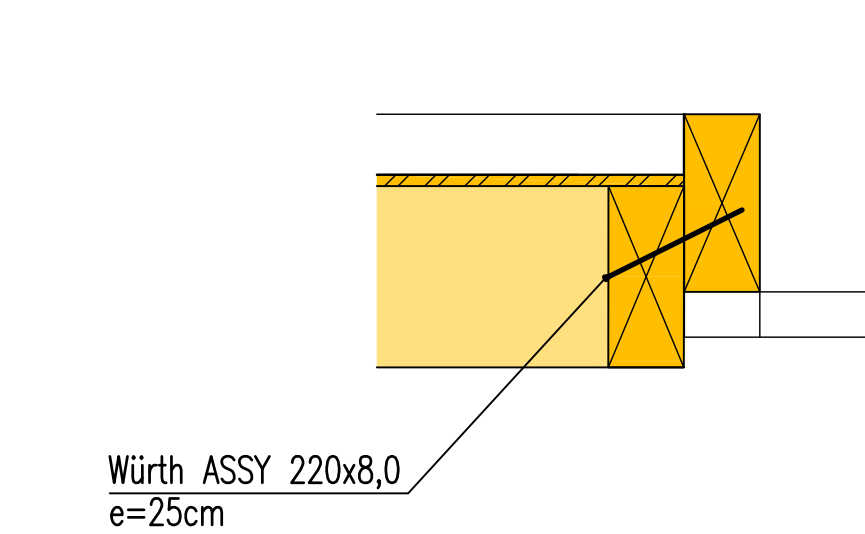
DETAIL "E" M.1:10

Innenwand an Außenwand



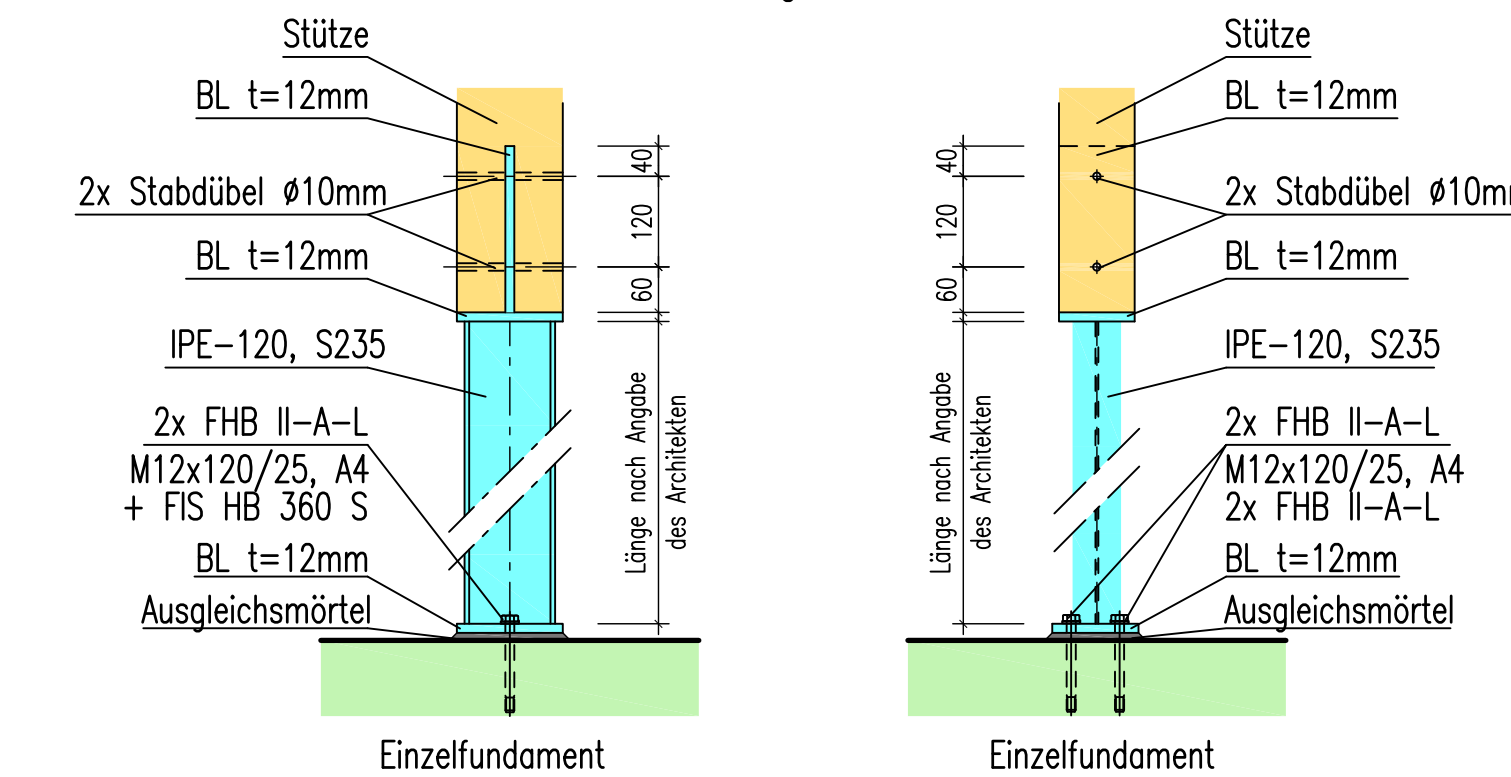
DETAIL "F" M.1:10

Anschluß Stützen in Außenwand an Ständerwand

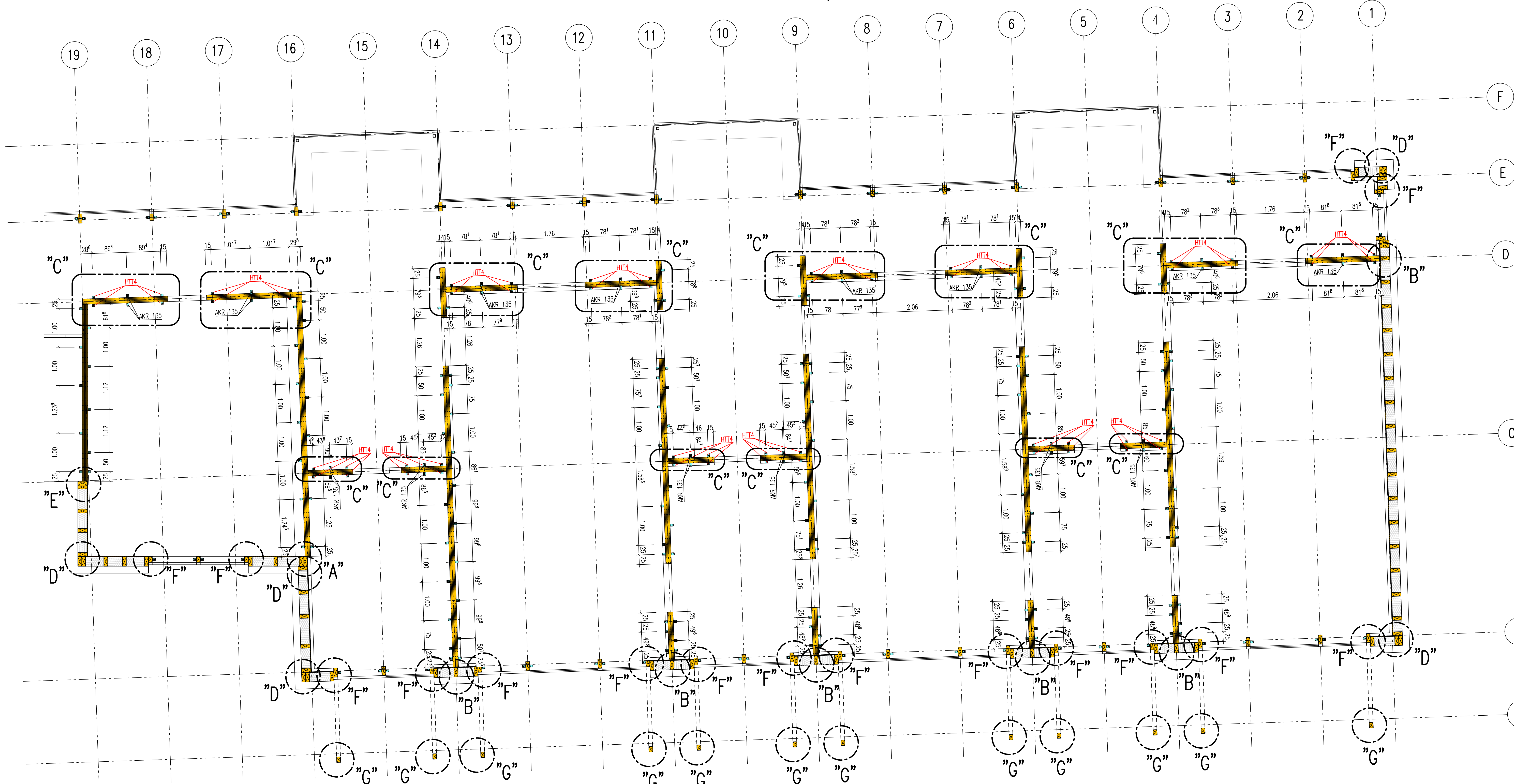


DETAIL "G" M.1:10

Anschluß Stützen an Fundamente Bereich Vordach



TEILGRUNDRISS BEREICH ACHSE 1-19/A-F M.1:50



Zugehörige Pläne:  
402: Abfangungen im Bestand - EG - Teil 2 von 2

Alle Maße sind verbindlich von der ausführenden Firma vor Ort aufzumessen.

LEGENDE:

- Schnitt/Ansicht Beton
- Schnitt/Ansicht WU-Beton
- Schnitt/Ansicht Stahl
- Schnitt/Ansicht Holz
- Fertigteil
- Mauerwerk
- Dämmung gem. Wärmeschutzberechnung
- Schnitt/Ansicht Bestand
- Änderung laut aktuellem Planindex

Verankerung der Holz-Wände in Betonplatte/Decke:  
Verankerung der Wände mit Simpson Strong-Tie-Winkelverbinder AKR135:  
-Randabstand 1. Verbinder:  $a_0 \leq 25\text{cm}$   
-Abstand 2. Verankerung zur 1. Verankerung:  $a \leq 50\text{cm}$   
-Zwischenabstände  $a_1 \leq 100\text{cm}$

Verankerung im Beton mit Fischer FAZII 12/10  
Anschluß an Holzwand: Vollausnägeln mit Kammnägeln CNA 4,0x50 mm, alternativ mit Schrauben CSA 5,0x40mm

INDEX	DATUM	ART DER ÄNDERUNG, DER ERGÄNZUNG	NAME
BAUWORHABEN	Umbau und Erweiterung Gemeindehaus zur 5-gruppigen Kita Büchschacherstraße 66292 Riegelsberg		
BAUHERR	Evangelische Kirchengemeinde Oberes Klarental Soarbrücker Straße 5 66265 Heusweiler		
BAUTEIL	Holzverbindungen - EG, Achse 1-19 Verankerung am Boden und Wände untereinander		
AUFSTELLER	bach Ingenieure Zöbblersdorfer Str. 283 * 66119 Saarbrücken * T.: 06811883.983-0		
bearbeitet	AM/AB	Datum	Maßstab
gezeichnet	Amc		Projekt Nr.
geprüft	AM/AB	18.03.2026	1:50 1:10
			211204
			801